

Kvalitet i emissionsmålinger	
Parameter	Generelle krav til kvalitet i emissionsmålinger
Anvendelsesområde	Ved præstationskontrol, stikprøvekontrol og SRM-måling i forbindelse med kvalitetssikring af AMS.
Metode	Metodebladet er generelt og dækker alle metoder
Referencer	ISO 15259 /2/, Luftvejledningen /6/, CEN/TR 17911: 2023 /20/, metodestandarder /5/ m.fl.
År	2005
Revideret år	2009, 2011, 2014, 2016 (kun ændringer vedr. metalmålinger) og 2023

Indholdsfortegnelse

1	Indledning	4
2	Metodebladenes status, indhold og form	4
2.1	Samspil mellem standarder, metodeliste og akkreditering	4
2.1.1	Standarder	4
2.1.2	Metodeliste	4
2.1.3	Metodeblade	4
2.1.4	Akkreditering	5
2.2	Generelt	5
2.3	Definitioner og forkortelser	6
3	Anvendelsesområde	6
3.1	Begrænsninger	6
4	Planlægning	7
4.1	Repræsentativitet ved præstationskontrol	7
5	Certificering af transportable monitorer til SRM-målinger (P-AMS)	7
6	Blindprøver (manuelle metoder)	7
6.1	Definition af blindprøver	7
6.1.1	Laboratorieblind	8
6.1.2	Feltblind	8
6.2	Antal blindprøver	8
6.3	Korrektion for blind	8
7	Detektionsgrænser og kvantifikationsgrænser	9
7.1	Analysedetektionsgrænse (manuelle metoder)	9

Måling af emissioner til luften Metodeblad nr.: MEL-22: 06-2023

7.2	Metodedetektionsgrænser (manuelle metoder)	9
7.3	Metodedetektionsgrænser (monitorer).....	10
8	Håndtering af sum af stoffer, når enkeltstoffer er under detektionsgrænsen	10
9	Serial prøveopsamling.....	11
9.1	Analyse af kontrolsektionen	11
9.2	Opsamlingseffektivitet for vaskeflasker	11
9.2.1	Test af opsamlingseffektivitet af vaskeflasker, hvor der ikke indgår en analyse af forfilteret i det samlede analyseresultat (fx SO ₂ og HCl):	12
9.2.2	Test af opsamlingseffektivitet af vaskeflasker, hvor der indgår en analyse af forfilteret i det samlede analyseresultat (fx metaller):	12
9.3	Test af opsamlingseffektivitet for adsorptionsrør	13
9.4	Test af opsamlingseffektivitet for organiske sporstoffer, PAH, PCB og dioxiner ..	13
9.5	Sammenblanding af faser inden analyse	13
10	Målesteders indretning.....	13
10.1	Indretning af SRM og AMS målesteder	14
10.1.1	Indbyrdes placering af SRM og AMS målesteder	14
10.2	Test og forundersøgelse af målestedet (SRM og AMS målesteder).....	15
10.2.1	Test af målestedets egnethed til traverseringsmålinger	15
10.2.2	Homogenitetstest	16
10.2.3	Forundersøgelse af AMS målested til volumenstrømsmåling (hastighedsmåling)	19
11	Planlægning, formål og måleprogram	19
11.1	Ansvarsfordeling ved planlægning af en måleopgave.....	19
11.2	Før-prøvningsmøde eller anden planlægning	19
12	Praktisk gennemførelse af måling	20
12.1	Skylning af måleudstyr	20
12.2	Tæthedskontrol.....	21
12.3	Justering og kontrol (kalibrering) af monitorer i felten	22
12.4	Barometerstand	22
12.5	Krav til prøveopbevaring og transport af prøver	22
13	Usikkerheder ved emissionsmåling	23
13.1	Usikkerhedskrav i standarder	23
13.2	Beregning af usikkerheder	23
13.3	Repræsentativitet i forbindelse med dårlige målesteder	25
14	Databehandling, præsentation af resultater og rapportering.....	25



Måling af emissioner til luften

Metodeblad nr.: MEL-22: 06-2023

14.1 Databehandling	25
14.2 Rapportering generelt.....	25
14.3 Præsentation af resultater	27
15 Referenceliste	28
Bilag A Indretning og placering af måleplads og målested.....	30
A.1 Indretning og placering af måleplads og målested.....	30
A.1.1 Målepladsens indretning.....	30
A.1.2 Målestedets indretning.....	31
A.1.3 Målestedets placering (anbefalinger).....	31
A.1.4 Antal og placering af måleporte.....	32
A.2 Målingens praktiske gennemførelse	33
A.3 Kontrol af målestedets egnethed til traverseringsmålinger og homogenitet	33
A.4 Særlige forhold vedr. måling af gasformige forbindelser og måling i små kanaler.....	33
A.4.1 Måling af gasformige luftforureninger	33
A.4.2 Små kanaler	33
Bilag B Gennemførelse af homogenitetstest	35
B.1 Homogenitetstest (gassers opblanding)	35
B.1.1 Udførelse	35
B.1.2 Resultat af homogenitetstest.....	35
B.1.3 SRM gasmålinger.....	36
B.1.4 AMS gasmålinger.....	36
B.2 Rapportering af homogenitetstest	36

1 Indledning

Historik for metodebladet:

Udgave	Årstal (evt. måned)	Væsentlige ændringer siden sidste version
1. udgave	2005	Nyt metodeblad
2. udgave	2009	Revideret
3. udgave	2014	Revideret
4. udgave	2016	Kun ændringer vedr. metalmålinger
5. udgave	2023 (maj)	Metodebladet er revideret i relation til nyudkomne metodestandarder, ny version af Luftvejledningen (2023) /6/ samt CENs vejledning i udarbejdelse af metodestandarder /20/

Metodebladet referer primært til standarden vedr. indretning af målesteder, planlægning og rapportering /2/, metodestandarderne (fx EN 1948 /11/), referencelaboratoriets metodeblade /5/ og til CENs vejledning i udarbejdelse af metodestandarder /20/, men indeholder en lang række andre referencer, som kan ses i referencelisten i afsnit 15.

2 Metodebladenes status, indhold og form

Metodebladet er målrettet målefirmaer og andre med specialinteresse for målinger og giver information på dansk om, hvordan målingerne skal udføres og hvilke særlige forholdsregler og modifikationer, der kan forekomme efter danske forhold. Formålet er at sikre ensartede analyseresultater samt at oplyse om særlige forhold, hvor modifikationer eller andre forholdsregler kan være påkrævet.

2.1 Samspil mellem standarder, metodeliste og akkreditering

I Referencelaboratoriets notat fra 2018 " Samspil mellem metodeliste, metodeblade, standarder og akkreditering", der kan findes på www.ref-lab.dk, redegøres der i detaljer for systemets opbygning. Det følgende er en sammenfatning af notatet (afsnit 2.1.1 til 2.1.4):

2.1.1 Standarder

Der foreligger CEN-standarder for næsten alle almindeligt forekommende måleparametre; for måleparametre som ikke har en CEN-standard, findes der i de fleste tilfælde ISO-standarder eller nationale standarder.

2.1.2 Metodeliste

Miljøstyrelsens metodehåndbog anfører hvilke standarder, der skal benyttes ved emissionsmålinger i Danmark. Metodelisten vedligeholdes og opdateres af Referencelaboratoriet og kan findes på www.ref-lab.dk.

2.1.3 Metodeblade

Metodebladene indeholder en beskrivelse på dansk af, hvordan målingerne skal udføres. Metodebladene beskriver udvalgte emner fra standarden og er ikke en fuldstændig afskrift af standarden. Der kan endvidere være tilføjet noget i metodebladet, som standarden ikke dækker, men som er vurderet relevant for emissionsmålinger i Danmark.

Metodebladene revideres, når der udkommer en ny standard eller, når eksisterende standarder revideres. Endvidere kan der som følge af tilbagemeldinger fra emissionslaboratorier eller på baggrund af resultater fra præstationsprøvninger gennemføres en revision af et metodeblad. Det er Referencelaboratoriets følgegruppe, der prioriterer revision af metodebladene. Det kan således godt forekomme, at metodeblade ikke revideres umiddelbart efter, at standarden er revideret.

2.1.4 Akkreditering

Luftvejledningen /6/ anfører, at egenkontrol ved eksterne laboratorier bør udføres som akkrediterede målinger. DANAK akkrediterer på luftemissionsområdet i henhold til standarder og metodeblade, idet standarden skal følges, og de modifikationer og tilføjelser, der fremgår af metodebladet, bør følges af danske laboratorier.

I flere bekendtgørelser, bl.a. standardvilkårsbekendtgørelsen, refereres til, at målinger skal ske i henhold til metodeblade (ikke standarder) og med mulighed for at anvende *internationale standarder med mindst samme analysepræcision og usikkerhedsniveau*. Med denne sætning er det således tilladt at benytte den standard, som metodebladet refererer til, uden at følge de modifikationer/tolkninger, der er anført i metodebladet. Man kan også anvende andre internationale standarder med samme analysepræcision og usikkerhedsniveau.

Praksis i Danmark, når danske, akkrediterede laboratorier udfører emissionsmålinger, er at følge standarden med de modifikationer, der er nævnt i metodebladet.

Ved nye udgaver af standarder, hvor metodebladet ikke er revideret:

ISO 17025 /7/ anfører, at et akkrediteret laboratorium skal sikre, at den gældende udgave af en standard anvendes. Det betyder i praksis, at et laboratorium hurtigst muligt skal referere til den nyeste udgave af en standard uanset, om det tilknyttede metodeblad er revideret.

Det er op til det enkelte laboratorium at tage stilling til, hvordan en evt. konflikt mellem den reviderede standard og det ikke reviderede metodeblad håndteres, men som udgangspunkt bør standarden have forrang for metodebladet.

Ved nye udgaver af metodebladet, hvor standarden endnu ikke er udgivet:

Reviderede standarder:

- Der refereres til den gamle standard med det ny metodeblads modifikationer, indtil standarden udkommer. Herefter refereres der til den nye standard med det nye metodeblads modifikationer.
- Hvis der foreligger en prEN eller en ISO/DIS kan der søges akkreditering til den, hvis nødvendigt.

Ny standard og nyt metodeblad (dvs. i modsætning til en revideret standard):

- Hvis laboratoriet er akkrediteret til parameteren med en alternativ reference, så fortsættes der med denne reference, indtil den nye standard udkommer. Hvis laboratoriet ikke er akkrediteret til parameteren, kan laboratoriet søge akkreditering til metodebladet og den teknisk færdige standard.

2.2 Generelt

Referencelaboratoriet udvælger i samarbejde med Miljøstyrelsen metodeblade til granskning hvert år. Brugere af metodebladene er velkomne til at kontakte Referencelaboratoriet, hvis de bliver opmærksomme på behov for ændringer.

Modifikationer nævnes relevante steder i teksten i en boks:

Modifikation:

I metodebladet benyttes generelt en boks som denne. Boksene er nummererede, så der kan henvises til dem.

Fortolkninger af standardens tekst, supplementer til standarden eller vejledninger i brug af standarden bliver ikke nævnt under "Modifikationer", men vil i nødvendigt omfang blive anført i bokse:

Information / Supplement / Eksempel:

I metodebladet benyttes generelt en boks som denne. Boksene er nummererede, så der kan henvises til dem.

2.3 Definitioner og forkortelser

AMS: Automatisk Målende Systemer. Fastmonterede målesystemer på større anlæg, som benyttes til miljørapportering og kvalitetssikres vha. parallelmålinger med SRM.

SRM: Standard Reference Metode. Begrebet dækker i dette metodeblad alle de målinger og metoder som målefirmaerne anvender til præstationskontrolmålinger, stikprøvekontrolmålinger og parallelmålinger ved kvalitetssikring af AMS.

QAL2/AST: Kvalitetssikringsniveau 2 og Annual Surveillance Test ved kvalitetssikring af AMS ved parallelmålinger med SRM.

Homogenitet: Når gaskoncentrationer over et kanaltværsnit er ens til samme tidspunkt.

Inhomogenitet: Når gaskoncentrationer over et kanaltværsnit har betydelige variationer til samme tidspunkt. Kaldes også stratificering eller lagdeling.

3 Anvendelsesområde

Dette metodeblad er et generelt metodeblad om kvalitet i emissionsmålinger og refererer tilbage til alle Miljøstyrelsens anbefalede metoder (se www.ref-lab.dk). De generelle retningslinjer bør følges i al præstationskontrol, stikprøvekontrol og målinger i forbindelse med kvalitetssikring af Automatisk Målende Systemer (AMS) i Danmark. Der gælder de samme regler for afvigelse fra dette metodeblad, som der gælder for de andre metodeblade, nemlig at afvigelser skal begrundes fagligt, og at tilsynsmyndigheden skal acceptere afvigelsen, inden målingen gennemføres. Dette metodeblad omfatter ikke selve AMS-målingen, men dog indretning af AMS målested og homogenitetstest af målested i forbindelse med etablering af AMS som beskrevet i ISO 15259 /2/.

3.1 Begrænsninger

Dette metodeblad har kun gyldighed for målinger og indretning af målesteder i forbindelse med præstationskontrol, stikprøvekontrol og målinger med Standard Reference Metoder (SRM) i forbindelse med kvalitetssikring af Automatisk Målende Systemer (AMS) (EN14181 /4/ og MEL-16 /5/). Emner, der vedrører almindelig god laboratoriepraksis, akkreditering, som er beskrevet i Luftvejledningen /6/, EN ISO 17025 /7/ eller lignende, er kun medtaget i det omfang, det specifikt er vurderet relevant. Følgende emner er blandt andre ikke medtaget i metodebladet (for nogle af emnerne er der anført relevante referencer):

- Kontrol af nye certificerede gasser mod gamle
- Valideringskrav - herunder generelle performancekriterier (bla. linearitet, måleområde, præcision, selektivitet og robusthed)

- Krav til sporbarhed
- Rapporteringskrav:
 - ISO 17025 /7/
 - De enkelte metodeblade /5/

4 Planlægning

4.1 Repræsentativitet ved præstationskontrol

Luftvejledningen /6/ angiver, at præstationskontrollen skal udføres ved den normale driftsform, som giver de maksimale emissionskoncentrationer.

Det bør ved præstationskontrol sikres, at prøveudtagningen er repræsentativ for den maksimale emission, ligesom det bør sikres, at den aktuelle produktion under præstationskontrollen er beskrevet entydigt i rapporten.

5 Certificering af transportable monitorer til SRM-målinger (P-AMS)

CENs vejledning i udarbejdelse af metodestandarder /20/ specificerer at monitorer til SRM målinger, de såkaldte P-AMS, skal testes i henhold til EN 15267-4, hvilket praksis svarer til en certificering. Dette krav er allerede implementeret i nyere metodestandarder for monitorer.

Ved nyindkøb af monitorer, der er omfattet af kravet, skal det derfor sikres at monitoren er testet i henhold til EN 15267-4.

Eksisterende monitorer kan benyttes i deres levetid, idet det sikres at de følger metodestandardens krav til test som beskrevet i den pågældende standard eller tilhørende metodeblad /5/.

6 Blindprøver (manuelle metoder)

Blindprøver defineres og behandles vidt forskelligt i forskellige metodestandarder. Det kan derfor forekomme, at der for den enkelte metode står, at der skal udtages et bestemt antal blindprøver pr. prøveserie, men det er ikke defineret, om der er tale om feltblind, laboratorieblind m.v. eller hvordan blindprøven skal udtages

I metodebladene forekommer der derfor også forskellige anvisninger på, hvor mange blindprøver der skal udtages, analyseres osv.

CENs vejledning i udarbejdelse af metodestandarder /20/ beskriver fremtidens regler for blindprøver.

Følgende generelle regler følger vejledningens regler og sikrer almindelig god prøvetagningspraksis ved emissionsmålinger.

6.1 Definition af blindprøver

Til dette formål defineres 2 slags blindprøver, nemlig laboratorieblind og feltblind.

6.1.1 Laboratorieblind

Dækker i denne sammenhæng de prøver, som analyselaboratoriet tager af væsker, filtre, kemikalier m.v., som indgår i analysen for at kontrollere renheden. Denne type blindprøver beskrives ikke yderligere her, idet det forventes, at akkrediterede laboratorier i deres generelle kvalitetssikring udtager og analyserer et relevant antal laboratorieblind.

6.1.2 Feltblind

Defineres som en prøve, som medbringes i felten, og håndteres som en prøve – dvs. åbnes, knækkes, omhældes m.v. og monteres i prøvetagningsudstyret og analyseres.

Dvs. at hele måleproceduren eksklusiv udsugning, dvs. uden at starte og stoppe pumpen:

- Prøven skal monteres i udstyret præcis som ved en måling.
- Udstyret skal placeres i kanalen (vend dyseåbningen væk fra strømningsretningen for at undgå evt. forkert eksponering).
- Udstyr - og in-stack filtre skal opvarmes som ved en måling
- Det skal sikres, at der ikke trænger prøveluft igennem prøven pga. overtryk
- Prøven skal forsegles, mærkes, emballeres og transporteres på samme måde som de eksponerede prøver.
- En blindprøve bør udtages før de reelle prøver.
- Feltblindværdien beregnes på baggrund af middelp prøveluftmængden fra prøveserien.

En feltblind udtrykker, om der er sket kontaminering i forbindelse med:

- kontakt til forurenede prøvetagningsudstyr
- anvendelse af forurenede opsamlingsmedier (væsker, filter m.fl.)
- håndtering i felten (klargøring, overførsel af filtre eller væsker m.fl.)
- overslæb fra den ene prøveserie til den næste (ved mangelfuld rensning af udstyr)
- under transport til laboratoriet

6.2 Antal blindprøver

Hvor mange feltblindprøver skal der udtages?

En feltblind er repræsentativ for parameteren, udstyret og målested/kanal. Der udtages mindst én feltblindprøve for hver måleserie i samme kanal og på samme dag. Måles der på den samme dag på en anden kanal, bør der udtages endnu en feltblind. Måles der på den samme kanal i flere sammenhængende dage, kan der udtages én feltblind pr. 3 dage (fx ved QAL2).

6.3 Korrektion for blind

CENs vejledning i udarbejdelse af metodestandarder /20/ beskriver følgende generelle regler:

- Der korrigeres ikke for feltblind
- Feltblind skal
 - være mindre end 10 % af den relevante grænseværdi eller
 - være mindre end kravet til usikkerhed ved lave værdier i metodestandarden
 - Denne værdi sættes til tre gange detektionsgrænsen¹ for metoden, hvis der ikke er stillet krav i metodestandarden.

¹ Tre gange detektionsgrænsen svarer efter nogle definitioner til kvantifikationsgrænsen, se endvidere afsnit 7.

- Detekterede måleværdier som er lavere end værdien for feltblind rapporteres som værende mindre end feltblindværdien.

7 Detektionsgrænser og kvantifikationsgrænser

Luftvejledningen /6/ (høringsversionen) angiver følgende:

"Detektionsgrænsen bør normalt være mindre end 10 % af den emissionsgrænseværdi, der skal kontrolleres.

I visse tilfælde kan metodebegrænsninger gøre det umuligt at opnå 10 % af emissionsgrænsen ved målinger af 1 times varighed.

Ved manuelle metoder kan detektionsgrænsen mest effektivt minimeres ved at forlænge måletiden. Hvis den samlede måletid bliver uforholdsmæssig lang, vurderer myndigheden, om der bør stilles krav om fx færre prøver med længere varighed og/eller accepteres en højere detektionsgrænse, dog max 75 % af emissionsgrænseværdien".

Reglen om, at både feltblind og metodedetektionsgrænse bør være mindre end 10 % af grænseværdien, sikrer for alle praktiske formål en god og pålidelig kontrol af vilkår.

En række lande i Europa har en lignende regel om at den aktuelle kvantifikationsgrænse eller detektionsgrænse bør være mindre end 10 % af grænseværdien. Luftvejledningens /6/ tekst definerer, at vi i Danmark benytter detektionsgrænsen. Afhængig af metode og definition er der en faktor 2-3,5 mellem detektionsgrænse og kvantifikationsgrænse.

Der arbejdes med 3 definitioner af detektionsgrænser i dette metodeblad:

- Analysedetektionsgrænse (manuelle metoder)
- Metodedetektionsgrænse (manuelle metoder)
- Metodedetektionsgrænse (monitorer)

7.1 Analysedetektionsgrænse (manuelle metoder)

Detektionsgrænsen for laboratorieanalyser af opsamlede luftemissionsprøver skal altid være kendt. Definition og beregning er beskrevet i ISO 5725-1: *Nøjagtighed (korrekthed og præcision) af målemetoder og resultater. Del 1: Generelle principper og definitioner /9/.*

Såfremt antallet af blindværdier er større end 5, kan man i praksis definere analysedetektionsgrænsen som 3 gange spredningen af blindværdierne.

7.2 Metodedetektionsgrænser (manuelle metoder)

Den generelle definition af detektionsgrænsen som middelværdien plus 3 gange spredningen af blindværdier kan ikke benyttes for manuel emissionsmåling med feltblind. Kontaminering i felten er tilfældig og sjælden, hvorfor fordelingen ikke er normal. Metodedetektionsgrænsen (for manuelle metoder) kan defineres som analysedetektionsgrænsen baseret på laborieblind beregnet med en normalt udsuget mængde prøveluft, således at metodedetektionsgrænsen kan præsenteres som en koncentration. Metodedetektionsgrænsen hænger dermed tæt sammen med den udsugede luftmængde gennem opsamlingsmediet.

7.3 Metodedetektionsgrænser (monitorer)

Metodedetektionsgrænsen for monitorer defineres i Referencelaboratoriets rapport nr. 25 /10/ som middelværdien af monitorens drift plus 3 gange spredningen på differencen mellem aflæsninger før og efter måling som beskrevet i formel (5) på side 16 i rapport 25:

Instrumentets nedre detektionsgrænse kan beregnes af følgende formeludtryk, baseret på aflæsningerne ved nulpunktet:

$$DL = |D| + 3 \cdot s(\Delta_i) \quad (5)$$

Når ovenstående er testet til at være inden for x % af måleområdet kan detektionsgrænsen defineres som værende x % af måleområdet. I praksis vil laboratorier med mange monitorer definere en % af måleområdet, som alle monitorer kan leve op til og som testes i den årlige test af monitorerne.

8 Håndtering af sum af stoffer, når enkeltstoffer er under detektionsgrænsen

Luftvejledningen /6/ angiver følgende:

"Hvis emissionsgrænseværdien gælder for summen af flere stoffer, medregnes måleresultater under detektionsgrænsen ikke ved vurdering af, om emissionsgrænseværdien er overholdt."

Reference Document on the General Principles of Monitoring (ROM) /1/ foreskriver ikke, hvordan man skal gøre, men giver eksempler på, hvordan det kan gøres. Det nævnes (ligesom i Luftvejledningen /6/) at der kan stilles krav til, at detektionsgrænserne skal ligge på under 1/10 af grænseværdien, hvilket så også vil være gældende for summen af detektionsgrænser, som dermed bør ligge på 1/10 af grænseværdien for summen.

Standarderne for metalmåling /12/ og dioxinmåling /11/ omfatter begge målinger for en stofgruppe, hvor der er emissionsgrænseværdier for en sum af enkeltstoffer.

Metalstandarden /12/ angiver at man kan tage halvdelen af detektionsgrænsen til beregninger, men der er ikke en præcis beskrivelse af hvordan det håndteres. Metalstandarden er under revision og det forventes at den kommer med ganske komplicerede regler for beregning af sum af resultater, hvor der tages udgangspunkt i kvantifikationsgrænsen (ikke detektionsgrænsen).

Dioxinstandarden del 3 /11/, som omhandler analysedelen og analyserapporten foreskriver at der skal rapporteres to resultater:

1. hvor kongenerer, som er under kvantifikationsgrænsen, sættes til værdien af kvantifikationsgrænsen (upper bound)
2. hvor kongenerer, som er under kvantifikationsgrænsen, sættes til værdien nul (lower bound)

Dioxinstandarden del 1 /11/ skriver ikke noget om hvilket (eller om evt. begge) af de ovenstående analyse-resultater der skal rapporteres.

Ved miljømålinger, hvor der er tale om grænseværdier som sum af stoffer følges følgende vejledninger:

- Værdier under detektionsgrænsen medregnes ikke ved beregning af summen.
- Summen af detektionsgrænser for enkeltstoffer bør være mindre end 10 % af grænseværdien for summen, idet detektionsgrænsen for en sum er summen af detektionsgrænserne for enkeltstoffer.
- Hvis alle værdier i en sum er under detektionsgrænsen angives summen som mindre end (<) den højeste detektionsgrænse som indgår i summen.
- Middelværdier af flere prøver beregnes som middelværdien af målte værdier og værdier for detektionsgrænsen.
 - Hvis blot én af værdierne er detekteret, rapporteres middelværdien som detekteret
 - Hvis ingen af værdierne er detekteret, rapporteres middelværdien som ikke detekteret (<)

Hvis der indgår flere delprøver i en prøve (fx vaskeflasker, filtre, skyllevæske mm.) følges samme regler for beregning af den samlede prøve.

Ved estimering af detektionsgrænse i planlægning og tilbud anvendes samme regler.

9 Seriel prøveopsamling

Generelt anvendes ved emissionsmåling seriel prøveopsamling (to eller tre vaskeflasker i serie, adsorptionsrør med kontrolsektion osv.). Formålet kan, afhængig af de specifikke metoder, være at øge opsamlingseffektiviteten, og/eller at have en mulighed for at kontrollere en evt. overeksponering.

9.1 Analyse af kontrolsektionen

For følgende metoder er det relevant at diskutere seriel prøveopsamling og analyse af kontrolsektion:

- sporormetaller herunder Hg (MEL-08a og MEL-08b) /5/
- vaskeflaskemålinger (andre end metaller)
- adsorptionsrør (MEL-17) /5/
- organiske sporstoffer, PAH, PCB og dioxiner (MEL-10, MEL-11 og MEL-15) /5/.

9.2 Opsamlingseffektivitet for vaskeflasker

CENs vejledning i udarbejdelse af metodestandarder /20/ anfører at opsamlingseffektiviteten skal kontrolleres ved hver målekampagne og at kontrollen skal ske i en normal prøve. Det betyder i praksis, at for minimum en af prøverne i en målekampagne, analyseres flaske 1 og 2 (eller 1+2 og 3 for metaller) hver for sig.

I den tidligere udgave af MEL-22 og i diverse eksisterende metodeblade for bla. metaller, Hg, HCl/HF, SO₂, NH₃, mm. anføres det at test af effektivitet kan udføres én gang hvert femte år på anlæg med høje koncentrationer af komponenten. Med udgivelsen af denne udgave af MEL-22 ophæves undtagelsen således at testen fra starten af 2024² skal udføres ved hver målekampagne for de stoffer, hvor der foreligger EN-standarder med krav om effektivitetsbestemmelse.

² Der angives en tidsfrist af hensyn til laboratoriernes igangværende aftaler, idet den ekstra analyse betyder øgede omkostninger pr opgave.

9.2.1 Test af opsamlingseffektivitet af vaskeflasker, hvor der ikke indgår en analyse af forfilteret i det samlede analyseresultat (fx SO₂ og HCl):

$$\varepsilon = \left(\frac{q_{s1}}{q_{s1} + q_{s2}} \right) \cdot 100 \%, \quad \text{hvor}^3$$

ε = effektiviteten

q_{s1} = masseindholdet i vaskeflaske 1

q_{s2} = masseindholdet i vaskeflaske 2

Effektiviteten kan kun beregnes hvis q_{s1} og q_{s2} er detekteret. Når effektiviteten ikke kan beregnes, anses kravet for overholdt.

Effektiviteten af vaskeflaskerne skal være større end 95% eller indholdet i den sidste vaskeflaske skal være mindre end kravet til usikkerhed ved lave værdier i metodestandarden. Denne værdi kan sættes til tre gange detektionsgrænsen⁴ for metoden, hvis der ikke er stillet krav i metodestandarden.

9.2.2 Test af opsamlingseffektivitet af vaskeflasker, hvor der indgår en analyse af forfilteret i det samlede analyseresultat (fx metaller):

$$\varepsilon = \left(\frac{q_{s1} + q_{s2} + q_{filter} + q_{sondeskyl}}{q_{s1} + q_{s2} + q_{s3} + q_{filter} + q_{sondeskyl}} \right) \cdot 100 \%, \quad \text{hvor}^5$$

ε = effektiviteten

$q_{s1} + q_{s2}$ = masseindholdet i vaskeflaske 1 og 2

q_{s3} = masseindholdet i vaskeflaske 3

q_{filter} = masseindholdet på filteret

$q_{sondeskyl}$ = masseindholdet i sondeskyl

Effektiviteten af vaskeflaskerne skal være større end 90% (se EN 14385: 2004/12/⁶) eller indholdet i den sidste absorber skal være mindre end kravet til usikkerhed ved lave værdier i metodestandarden. Denne værdi kan sættes til tre gange detektionsgrænsen⁷ for metoden, hvis der ikke er stillet krav i metodestandarden.

Opmærksomheden henledes på at standarden for metalmåling (EN 14385 /12/) er under revision. Ovenstående krav til effektivitetstest forventes ændret og det forventes også at der vil komme en metode til test af sum af flere komponenter. Når den reviderede standard udkommer, forventes det at Referencelaboratoriet vil revidere metodeblad MEL-08a /5/ (metalmåling) og MEL-22 /5/ (dette metodeblad).

³ Ved tre vaskeflasker i serie kan effektiviteten beregnes ved at erstatte q_{s1} med $q_{s1}+q_{s2}$ og q_{s2} med q_{s3} (3. vaskeflaske).

⁴ Tre gange detektionsgrænsen svarer efter nogle definitioner til kvantifikationsgrænsen, se endvidere afsnit 7.

⁵ Ved anvendelse af sampling med splitflow skal masseindholdet erstattes af koncentrationen for de forskellige fraktioner (masseindhold pr. gennemsuget luftmængde for fraktionen).

⁶ I standarden anføres det, at indholdet i sidste vaskeflaske skal være mindre end 10 % af samlet opsamlet mængde.

⁷ Tre gange detektionsgrænsen svarer efter nogle definitioner til kvantifikationsgrænsen, se endvidere afsnit 7.

9.3 Test af opsamlingseffektivitet for adsorptionsrør

For prøvetagning på adsorptionsrør er det et krav i metodebladet (MEL-17 /5/), at kontrolzonen analyseres for sig, og det skal kontrolleres, om der er tale om gennemslag. Formel m.v. er angivet i metodebladet.

9.4 Test af opsamlingseffektivitet for organiske sporstoffer, PAH, PCB og dioxiner

Der er ingen krav i standarderne om hverken kontrolsektion eller separat analyse af kontrolzonen. Metoderne består dog af opsamling af 3 faser (filter, kondensat og gasser på fast adsorbent).

9.5 Sammenblanding af faser inden analyse

For en række parametre udgør den færdige prøve flere fraktioner (sondeskyl, filter, gasser opløst i kondensat, gasser opsamlet i absorptionsvæske, gasser opsamlet på en fast adsorbent).

Parametre, hvor prøven udgør flere fraktioner:

- metaller
- organiske sporstoffer
- prøvetagning på adsorptionsrør i fugtige, varme gasser
- phthalater
- mineralsk olie
- m.fl.

Det er acceptabelt at sammenblende fraktionerne inden analyse med det formål at spare på udgifter til analyse⁸.

10 Målesteders indretning

Målesteders indretning har betydning for kvaliteten af de målinger der udføres i målestedet. Når et målested er testet egnet (se afsnit 10.2) anses kvaliteten for at være i orden.

Luftvejledningen /6/ henviser til MEL-22 /5/ (dette metodeblad) vedr. indretning af målesteder til henholdsvis SRM målinger og AMS målinger⁹.

Afsnit 10.1 beskriver de generelle krav til målesteder, som gælder for både AMS og SRM målesteder, og krav til hvordan SRM og AMS målesteder skal placeres i forhold til hinanden.

I afsnit 10.2 beskrives test af målestedet i to underafsnit, som beskriver henholdsvis test af målestedets egnet til traverseringsmålinger og homogenitetstest.

AMS målesteder anvendes til kontinuerlige målinger med virksomhedens permanent installerede AMS-måler.

SRM målesteder anvendes, når målefirmaer udfører præstationskontrol m.v. samt parallelmålinger i forbindelse med kvalitetssikring (QAL 2 og AST) af AMS. SRM målesteder anvendes endvidere til test af det tilhørende AMS målested.

⁸ Ved splitflow kan det dog være problematisk at sammenblende fraktioner med forskellig udsuget mængde.

⁹ Den tidligere udgave af Luftvejledningen indeholdt et afsnit om indretning af målesteder.

10.1 Indretning af SRM og AMS målesteder

Indretning af målesteder (SRM og AMS) skal udføres i henhold til ISO 15259 /2/ samt anvisningerne i Bilag A.

Af ISO 15259 /2/ fremgår det, at målestedet skal indrettes således, at det er muligt at opnå repræsentative måleresultater.

Bilag A indeholder generelle regler og anbefalinger til indretning af målested og måleplads. Når regler og anbefalinger i bilaget følges, er det sandsynligt, men ikke givet, at målestedet kan bestå test for målestedets egnethed til traverseringsmålinger (se afsnit 10.2.1) og homogenitetstest (se afsnit 10.2.2).

Bilag A bør generelt følges ved indretning eller ombygning af målesteder.

Hvor kravene i bilag A ikke kan opfyldes fuldt ud skal principper og procedure følges i så vidt omfang det er muligt. Afvigelser, som fx at måleporte og målepunkter ikke er tilgængelige eller at diverse test ikke er bestået skal beskrives i de relevante målerapporter som angivet i afsnit 14.2.

I nogle tilfælde - specielt på eksisterende virksomheder - er det ikke muligt at vælge målested frit. I de tilfælde skal målestedet indrettes eller modificeres i henhold til de lokale forhold på virksomheden. Det, under de givne forhold, bedste målested skal altid vælges og indrettes.

10.1.1 Indbyrdes placering af SRM og AMS målesteder

AMS og SRM målesteder skal placeres så de sikrer størst mulig repræsentativitet i måleresultatet.

AMS og SRM målesteder skal endvidere placeres, så de har indbyrdes repræsentativitet, dvs. de måler på den samme strømmende gas, og så de ikke påvirker hinanden.

Indbyrdes repræsentativitet opnås ved at de er placeret relativt tæt på hinanden og måler i den samme gas ved de samme konditioner. AMS og SRM målesteder bør være placeret i den samme lige rørstrækning.

Mellem AMS og SRM målested bør der ikke være:

- store afstande
- forskellige kanaldimensioner
- renseanlæg, varmevekslere, kondenserende enheder eller lign.
- bøjninger eller andre obstruktioner som påvirker hastighedsprofilen

Måleporte til SRM målinger skal være placeret således, at AMS og SRM målinger ikke påvirker hinandens måleresultater. Dette opnås bedst ved, at AMS målere er placeret opstrøms i forhold til SRM målestedet, da falsk luft ved åbning af SRM måleporte kan påvirke AMS målingen.

Hvis der måles volumenstrøm eller partikler bør der være passende lang afstand (fx 2 meter eller mere) mellem AMS og SRM målested. Det er kendt, at en obstruktion, fx i form af en målesonde, kan påvirke målingen af volumenstrømmen ganske langt nedstrøms.

For gasser har afstanden mellem AMS og SRM målested mindre betydning.

10.2 Test og forundersøgelse af målestedet (SRM og AMS målesteder)

Når målestedet er indrettet (se afsnit 10.1), skal det testes for om det er muligt at udtage repræsentative målinger i målestedet. Både nye og eksisterende målesteder skal testes. I praksis vil disse to tests altid udføres i SRM målestedet.

Når der ikke kan opnås repræsentative måleresultater, kan målingens formål ikke tilgodeses. Derfor skal målestedet som udgangspunkt kunne bestå de relevante tests.

Test af målestedets egnethed til traverseringsmålinger er beskrevet i afsnit 10.2.1.

Homogenitetstest er beskrevet i afsnit 10.2.2 og i Bilag B.

Rapporteringskrav til test af målestedets egnethed til traverseringsmålinger samt homogenitetstest fremgår af afsnit 14.2 og Bilag B, men nævnes også her:

Resultat af test af målestedets egnethed til traverseringsmålinger skal rapporteres i alle rapporter for præstationskontrol og parallelmålinger ved QAL 2 og AST, hvis der er tale om målinger med krav om isokinetik og volumenstrøm. Oplysninger om evt. manglende traverseringspunkter i testen, samt en vurdering af en evt. ikke-bestået tests betydning for måleresultaterne (se Info-boks 1) skal også rapporteres.

Alle rapporter for præstationskontrol og parallelmålinger ved QAL 2 og AST skal oplyse om resultatet af homogenitetstest (se afsnit 14.2 og Bilag B). Hvis afkastet er fritaget for homogenitetstest, jf. Modifikation 2, oplyses dette. Desuden oplyses, hvilke parametre der evt. er undladt eller erstattet, jf. Modifikation 3.

Hvis der skal etableres AMS til volumenstrøm kan der med fordel udføres en forundersøgelse af målestedet (se afsnit 10.2.3).

10.2.1 Test af målestedets egnethed til traverseringsmålinger.

SRM-målestedet testes for egnethed til traverseringsmålinger, når der udføres SRM-målinger med krav om isokinetik og volumenstrøm (traverseringsmålinger).

Der udføres ikke test af målestedets egnethed til traverseringsmålinger i AMS-målestedet. Dog er der krav om, at SRM-målestedet er egnet til traverseringsmålinger for der kan udtages repræsentative parallelmålinger for partikler og volumenstrøm.

Test af målestedets egnethed til traverseringsmålinger skal altid udføres i forbindelse med traverseringsmålinger (præstationskontrol eller QAL2/AST parallelmålinger).

Test af målestedets egnethed til traverseringsmålinger kan kun undlades, hvis der ikke skal udføres traverseringsmålinger i målestedet.

Testen som er beskrevet i MEL-25 (volumenstrøm) og MEL-02 (partikler), anvendes også ved måling af andre parametre (fx metaller og dioxiner) med krav om isokinetik end volumenstrøm og partikler /5/.

Når testen ikke er bestået, kan der ikke udtages repræsentative prøver af partikler og partikelbundne parametre (fx metaller og dioxiner mm.), hvor der er krav om isokinetik, og volumenstrøm (hastighedsmålinger). For små partikler (fx efter et velfungerende posefilter) er påvirkningen af repræsentativiteten dog lille.

Resultatet af test af målestedets egnethed til traverseringsmålinger skal angives i målerapporten, herunder en vurdering af betydningen af en ikke bestået test for måleresultatet.

Info-boks 1

Partikler eller partikelbundne stoffer:

Både partikkelkoncentrationen og størrelsesfordelingen af partikler kan variere over kanaltværsnittet, hvilket der kompenseres delvist for i metoderne, ved at måle i mange punkter i kanaltværsnittet og ved at udsuge isokinetisk. Hvis målestedet er dårligt, vil den skæve hastighedsprofil eller swirl påvirke prøveudtagningen, således at prøven ikke er repræsentativ. Betydningen er størst ved store partikler. Meget små partikler vil mere eller mindre opføre sig som en gas, der ikke påvirkes på samme måde. Ved målinger efter et velfungerende posefilter, hvor støvkoncentrationerne er under 1 mg/m^3 og hvor partiklerne er små, vil en ikke-bestået test ikke have den store betydning for resultatets repræsentativitet.

AMS-målinger for partikler udføres normalt enten over én sigtelinje i kanalen, ved at der suges en delprøve ud fra ét punkt i kanalen eller ved at der måles i et mindre område af kanalen. AMS støvmålinger er derfor sjældent repræsentative for hele kanaltværsnittet. Ved QAL2 kalibreres AMS'en overfor en fuld traversering og der kompenseres derfor delvist for AMS'ens manglende repræsentativitet ved QAL2 kalibreringen.

Volumenstrøm (hastighedsmåling):

En skæv hastighedsprofil, negativ hastighed eller swirl påvirker måleresultatet af en volumenstrømsmåling (hastighedsmåling), således at resultatet ikke er repræsentativt. Volumenstrømsmåling med fx time-of-flight eller fortyndingsmetoden (se MEL-25 /5/) vil som hovedregel ikke være påvirket af en ikke-bestået test.

Det er ikke muligt at vurdere om et målested er egnet til traverseringsmålinger (partikler, partikelbundne stoffer eller volumenstrøm) på baggrund af en ikke-bestået homogenitetstest (inhomogen).

10.2.2 Homogenitetstest

SRM-målestedet testes for homogenitet (opblanding af gasser), når formålet med SRM-målestedet er udførelse af SRM-målinger for gasser (præstationskontrol eller ved QAL2/AST parallelmålinger). Homogenitetstesten udføres normalt i SRM målestedet og gælder for både AMS og SRM målested.

Homogenitetstest udføres normalt kun en gang pr. afkast pr. måleparameter¹⁰, men kræves gentaget under visse omstændigheder (se senere).

Det er virksomhedens ansvar at sikre at homogenitetstesten er udført. I alle målerapporter (præstationskontrol og parallelmålinger ved QAL2/AST) skal det angives i rapporten om der er udført homogenitetstest i det pågældende målested mm. (se afsnit 14.2).

Homogenitetstesten er beskrevet i ISO 15259 /2/ og i Bilag B.

Homogenitetstesten udpeger et repræsentativt punkt i kanaltværsnittet (til gas-AMS placering og gas-SRM placering). Ved homogenitet kan gas-AMS placering og gas-SRM placering vælges frit.

Homogenitetstesten skal udføres én gang, men gentages ved betydelige længerevarende ændringer i:

- belastningen af anlægget
- brændslet
- rensningsprocessen
- rørføring

¹⁰ Testen gælder kun for den måleparameter der er testet. Dvs. at fx en test for CO ikke gælder for NO_x.

Homogenitetstesten skal altid udføres ved nyetablering eller flytning af gas-AMS. Ved udskiftning af gas-AMS i samme målested er gentagelse ikke relevant.

Når målestedet er inhomogent, kan der ikke opnås pålidelige og sammenlignelige måleresultater, hvorfor målestedet som udgangspunkt bør optimeres.

Når det ikke er muligt at optimere målestedet og der fortsat er inhomogenitet skal følgende forholdsregler følges:

- gas-AMS placeres så vidt muligt i det repræsentative punkt (se Modifikation 1)
 - SRM gasmålinger traverseres med konstant udsugningsflow (se Modifikation 1), dog kan der hvis U_{perm}^{11} ikke er overskredet, måles i det repræsentative punkt. Hvis de repræsentative punkter er forskellige for flere parametre (fx NO_x og CO), og det ikke er praktisk at måle i forskellige punkter, anbefales det at udføre en traversering.

Modifikation 1

ISO 15259 /2/ foreskriver at det repræsentative punkt skal benyttes til placering af udtag til gas-AMS.

Dette modificeres til, at gas-AMS kan placeres frit ved homogenitet, samt at det repræsentative punkt så vidt mulig skal anvendes ved inhomogenitet.

ISO 15259 /2/ foreskriver flowproportional udsugning for gasser ved traversering af gasmålinger.

Flowproportional udsugning modificeres til at der ved gasmålinger kan benyttes konstant udsugningsflow ved traversering.

Fra Method Implementation Document for ISO 15259 /13/

Homogenitetstest udføres som udgangspunkt i alle målesteder hvor der udføres gas-målinger. Dog kan visse afkast undtages. Se Modifikation 2.

Modifikation 2

Homogenitetstest skal som minimum udføres i følgende afkast:

- Alle afkast med AMS (på baggrund af myndighedskrav/afgiftbetaling)
- Alle afkast fra forbrændingsprocesser, hvor tværsnitsarealet er større end 1 m^2 (svarende til større end 1,13 m i diameter på cirkulære kanaler)

Alle andre afkast end de ovenfor nævnte kan fritages for homogenitetstest, dog kan miljømyndigheden forlange homogenitetstesten gennemført, fx ved mistanke om inhomogenitet.

Fra Method Implementation Document for ISO 15259 /13/.

Homogenitetstesten bør udføres for følgende parametre:

- AMS primære gasparametre
- AMS perifere gasparametre (O_2 og H_2O)
- gasformige parametre med vilkår om præstationskontrol

¹¹ Se ISO 15259 for beregning af U_{perm} .

Undtagelser for parametre er anført i Modifikation 3.

Modifikation 3

Homogenitetstest kan undlades eller erstattes af en alternativ parameter for følgende parametre og tilfælde:

Parameteren kan undlades, hvis en passende instrumentel metode ikke er tilgængelig. Med ikke tilgængelig menes instrumentelle metoder, der ikke er omfattet af Miljøstyrelsen metodeliste (se www.ref-lab.dk). Evt. kan instrumentelle metoder der ikke er omfattet af Miljøstyrelsens metodeliste eller alternative gasparametre benyttes til demonstration af homogenitet. Instrumentelle metoder bør altid foretrækkes.

Parameteren kan undlades, hvis der foreligger dokumentation for et koncentrationsniveau under SRM-metodens akkrediterede detektionsgrænse for parameteren¹² (for TVOC dog < 3 mg C/m³). Relevant dokumentation kan fx være AMS data (fra AMS der følger og består QAL2/AST) eller præstationskontrolrapporter.

H₂O kan erstattes af O₂ fra forbrændingsprocesser uden vådretningsprocesser.

H₂O kan undlades ved ikke forbrændingsprocesser.

O₂ kan undlades ved ikke forbrændingsprocesser.

SO₂ kan erstatte HCl, HF og NH₃ i forbrændingsprocesser.

Fra Method Implementation Document for ISO 15259 /13/.

Muligheden for at undlade homogenitetstest på baggrund af koncentrationer omkring eller under detektionsgrænsen er en dansk modifikation (grænsen for TVOC på < 3 mg C/m³ er dog fra Method Implementation Document for ISO 15259 /13/).

Bilag B indeholder en beskrivelse af homogenitetstesten.

Info-boks 2

Gasser (homogenitetstest):

Måling af gasser i et punkt vil som udgangspunkt være repræsentative, når der ikke er mistanke om inhomogenitet og når der ikke er krav om test for homogenitet og målestedet er indrettet i overensstemmelse med afsnit 10.1 og Bilag A.

Det er ikke muligt at vurdere om et målested er homogent eller inhomogent på baggrund af en ikke-bestået test for traverseringsmålinger.

¹² Når koncentrationen ligger omkring detektionsgrænsen, vil det ikke være muligt at gennemføre en plausibel homogenitetstest. Detektionsgrænser for monitorer kan ikke reduceres ved længere måletid, som man kan ved manuelle målinger.

10.2.3 Forundersøgelse af AMS målested til volumenstrømsmåling (hastighedsmåling)

Flowstandarden EN 16911 del 1 og 2 /15/ og /16/ beskriver en forundersøgelse af målested og AMS placering og anbefaler, at en forundersøgelse gennemføres. Forundersøgelsen vil normalt udføres i SRM målestedet. Forundersøgelsen hjælper med at vælge AMS teknologi og AMS placering og bør gennemføres ved ny-etablering eller udskiftning af flow-AMS.

11 Planlægning, formål og måleprogram

11.1 Ansvarsfordeling ved planlægning af en måleopgave

ISO 15259 /2/ beskriver i afsnit 7 hvilke krav, der stilles til planlægning af en måleopgave. I nærværende kapitel fremhæves og kommenteres udvalgte punkter fra afsnit 7.

Det er kundens ansvar at specificere formålet med målingen, herunder levere informationer om:

- målestedets indretning og placering
- driftsforhold som er relevante for målingen
- parametre som ønskes målt og forventede niveauer
- tidsrum for målekampagnen
- krav til målefirmaets kompetencer (eksempelvis akkreditering)
- antal målinger og den enkelte målings varighed
- evt. målemetoder

Ovenstående formål vil ofte kunne simplificeres ved eksempelvis henvisning til vilkår i miljøgodkendelsen eller krav i bekendtgørelse. Undersøgelsen af ovenstående punkter kan også lægges ud til målefirmaet, som enten ved besøg på virksomheden eller ved anden kommunikation fremskaffer de nødvendige oplysninger. Samtlige punkter bør være entydigt kendt, inden målingerne påbegyndes.

Hvis det ikke fremgår af vilkår eller ovennævnte formål, skal der lægges en detaljeret plan for driften af anlægget/virksomheden under målingen, herunder hvordan den aktuelle drift under målingerne dokumenteres og rapporteres:

- brændselstype og forbrug
- antal producerede enheder
- råvaretype og forbrug
- drift af eventuelle rensningsforanstaltninger
- andre relevante oplysninger om virksomhedens drift

Der henvises i Luftvejledningen /6/ der bla. anfører, at driftsforholdene under præstationskontrollen skal beskrives detaljeret og entydigt samt at det normalt ikke vil være tilstrækkeligt at skrive "normal drift" eller lignende. ISO 15259 /2/ anfører endvidere at alle informationer om anlægsdrift og drift af renseanlæg der har relevans for emissionen skal beskrives i målerapporten.

Referencelaboratoriets rapport nr. 26: "Driftsforhold ved emissions målinger" /19/, indeholder bla. et forslag til skema til indberetning af driftsdata under emissionsmålinger. Denne rapport er ikke opdateret i relation til Luftvejledningen fra 2023 /6/.

11.2 Før-prøvningsmøde eller anden planlægning

ISO 15259 /2/ angiver bl.a. følgende i en note i afsnit 7.1.2 "Identification and review of the measurement objective":

- Formålet med målingerne skal klarlægges i starten af måleplanlægningen, med udgangspunkt i henholdsvis kontrakt og lovgivning.
- Note 1: Afhængig af målingernes kompleksitet kan information om målested og drift af anlæg opnås ved enten et før-prøvningsmøde (site review) eller i tilfælde af mindre eller ofte besøgte anlæg via telefon.

Der er altså en forpligtigelse til at fremskaffe relevante og nødvendige oplysninger om anlæg og målesteder, inden målingerne udføres. Om det sker ved et før-prøvningsmøde eller på anden vis er mindre væsentligt. På mange mindre virksomheder eller virksomheder, som ofte besøges, vil planlægning og klarlægning af måleformål og måleplan klares helt naturligt via telefon, e-mail og brevveksling. Det væsentlige budskab til danske akkrediterede laboratorier er derfor følgende:

- Måleformål og måleplan skal udarbejdes inden målingernes gennemførelse jf. ISO 15259 /2/ og afsnit 11.1
- Måleformål skal dokumenteres bl.a. ved beskrivelse i rapport.

12 Praktisk gennemførelse af måling

12.1 Skylning af måleudstyr

For en række parametre er der risiko for afsætning af materiale i prøvetagningssystemet (før filter og evt. mellem filter og absorbent/adsorbent eller som rest ved overførsel til andre beholdere):

- Partikler i lave koncentrationer (MEL-02 /5/)
- Metaller (MEL-08a /5/)
- Organiske sporstoffer, MEL-10, MEL-11 og MEL-15 /5/
- Mineralsk olie, MEL-14 /5/
- Phthalater MEL-09 /5/
- Generelt for vaskeflasker: (kvantitativ) overførsel af indhold i vaskeflasker til prøveflasker

Skyllevæsken kan pooler inden analyse med den sammenhørende prøve eller analyseres for sig selv efter behov. For organiske sporstoffer, mineralsk olie og phthalater er det dog hensigtsmæssigt og foreskrevet, at skyllevæsken pooler med den enkelte prøve.

Kvantitativ overførsel fra vaskeflasker til prøvebeholder:

- Indholdet i flasken hældes over i prøvebeholderen uden tab af opsamlingsvæske
- Fritten skal holdes i hånden (kun ydersiden berøres) eller på anden måde opbevares under overhældning, så den ikke kommer i kontakt med overflader og dermed kan kontamineres.
- Fritten placeres løst i vaskeflasken, og med fx. en sprøjteflaske skylles fritten (såvel indvendigt som udvendigt) og indersiderne i flasken, og skyllevæsken samles med den eksponerede opsamlingsvæske. Af hensyn til detektionsgrænsen bør der anvendes mindst muligt skyllevæske – typisk vil 5-10 ml pr. skylning være tilstrækkeligt¹³.
- Skylningen gentages

12.2 Tæthedskontrol

Ved måling i kanaler med stort undertryk eller via måleudstyr med stort modtryk er en tæthedskontrol meget vigtig, da undertrykket i prøvetagningsudstyret let kan medføre, at der suges falsk luft ind i prøven.

Der skal altid gennemføres en tæthedskontrol før hver måling, hvis udstyret har været skilt ad (fx ved filterskift).

Den generelle metode til læktest, som beskrives i nyere standarder og i CENs vejledning i udarbejdelse af metodestandarder /20/ angiver følgende metode til læktest, som skal anvendes med mindre andre metoder til læktest er beskrevet i metodestandarden.:

- Prøvetagningssystemets indgang blokeres, og pumpen startes. Såfremt prøvetagningssystemet er tæt, vil gasmålerens tæller efter kort tid stå stille og flowmeteret vil vise lavt eller intet flow.
 - Lækagen skal være mindre end 2,0 % af det forventede prøvetagningsflow.
 - Hvis systemet ikke er tæt, udbedres situationen og proceduren gentages til systemet er tæt og opfylder kriteriet.
 - Vær forsigtig når blokeringen fjernes igen!

Følgende metoder til læktest kan evt. benyttes som en ekstra kontrol:

- Der monteres et manometer og en ventil før pumpen. Indgangen blokeres, og pumpen startes. Når der er opbygget et vakuum på 4-600 mbar, lukkes ventilen, og pumpen stoppes. Såfremt prøvetagningssystemet er tæt, vil det opbyggede vakuum ikke ændre sig ret meget (ændringen bør være < 2 % af start manometervisning)).
- Ved manuelle røggasmålinger kan udstyrets tæthed kontrolleres med en ekstra iltmåler efter hele prøvetagningssystemet. Såfremt iltmåleren i kanalen og den ekstra iltmåler viser samme iltkoncentration (i tør gas), er systemet formodentlig tæt. Såfremt forskellen mellem de 2 målere er på 0,5 vol % ilt eller mere er det en kraftig indikation af at systemet er utæt. Metoden kan IKKE erstatte en læktest, men den kan bruges til at afsløre utætheder der opstår under målingen.
 - Metoden afslører ikke utætheder i in-stack udstyr (fx. i filterholderen).
 - Metoden bliver usikker, jo højere iltprocent der er i gassen, og er ikke velegnet ved iltprocenter højere end 15 vol %.

¹³ Ved høje støvkoncentrationer (> 50 mg/m³) er det nødvendigt med mere skyllevæske (fx 50 ml).

12.3 Justering og kontrol (kalibrering) af monitorer i felten

Metoder og beregningsformler er nøje beskrevet i de respektive metodeblade for monitorer /5/:

- NO_x MEL-03
- O₂ MEL-05
- CO MEL-06
- TVOC MEL-07

Principperne for justering og kontrol, som skal følges, er følgende:

- Måleren justeres ved tilledning af nul- og spangas uden om prøvetagningssystemet.
- Prøvetagningssystemet kontrolleres ved så vidt muligt at tildele nul- og spangas gennem hele prøvetagningssystemet. Måleren justeres ikke, men der er acceptkrav til fx lækflow. Værdier noteres og benyttes i beregningen.
- Efter prøvning og mindst én gang om dagen kontrolleres målerens drift ved tilledning af nul-, og spangas så vidt muligt gennem hele prøvetagningssystemet. Måleren justeres ikke, og der er acceptkrav. Værdier noteres og benyttes i beregningen.
- Den korrigerede målervisning beregnes efter formlen i metodebladene.

Usikkerheden¹⁴ på det analytiske certifikat på spangassen skal være $\leq \pm 2$ % af spangassens værdi. Når målingen benyttes til eftervisning af grænseværdier, skal spangassen have en koncentration på ca. halvdelen af grænseværdien eller mellem 50 % og 90 % af det valgte måleområde.

12.4 Barometerstand

Da trykket i kanalen bestemmes som trykdifferencen mellem omgivelserne og kanalen skal barometerstanden kendes for at beregne det absolutte tryk i kanalen.

Modifikation 4

Barometerstanden har meget lille indflydelse på det målte flow og gasvolumen, og Referencelaboratoriet vurderer, at der kan opnås lige så god præcision i måleresultatet, hvis barometerstanden hentes ved nærmeste DMI

station, som kan opnås ved et medbragt barometer. Barometerstanden på DMIs hjemmeside er angivet som døgnmiddelværdi ved havniveau. Barometerstanden bør korrigeres for målestedets højde (m.o.h).

12.5 Krav til prøveopbevaring og transport af prøver

Holdbarheden af opsamlingsmedier - såvel før som efter eksponering - varierer meget, og afhænger bl.a. af type samt lys- og varmepåvirkning.

De specifikke krav, som er angivet i det enkelte metodeblad (MEL /5/), skal altid følges. Derudover vil følgende generelle retningslinjer normalt forhindre tab af prøver:

- Væsker fremstilles maksimalt 14 dage før prøvetagning og opbevares på køl og uden lyspåvirkning indtil prøvetagning.
- Under transport af eksponerede prøver benyttes så vidt mulig beskyttelse mod lys og varme.
- Eksponerede prøver beskyttes mod lys og varme og opbevares på køl indtil analyse er mulig.
- Eksponerede prøver analyseres så hurtigt som muligt efter eksponering.
- Prøver skal opbevares i en tæt og velegnet emballage, og ikke sammen med andre materialer.
- Ueksponerede prøver bør ikke opbevares sammen med eksponerede prøver.

¹⁴ Alle usikkerheder er angivet som 95 % konfidensinterval eller $k=2$

13 Usikkerheder ved emissionsmåling

Usikkerheden på en måling defineres som metodeusikkerheden for målemetoden.

Følgende er ikke omfattet af metodeusikkerheden:

- Repræsentativitet af prøven defineres som:
 - om prøven er repræsentativ for den gas der strømmer i kanalen
 - om tidspunktet for prøven er repræsentativt for den ønskede produktion i virksomheden
- Fejl, herunder fejl som opstår fordi prøvetagning mm foregår i felten

Dvs. metodeusikkerheden omfatter udelukkende usikkerheden på metoden, når den er udført korrekt og uden fejl.

Repræsentativitet for den gas der strømmer i kanalen håndteres ved at sikre at målestedet er indrettet korrekt og testes ved diverse tests jf. afsnit 10.

Repræsentativitet for den ønskede produktion i virksomheden håndteres ved vilkår om produktion under målingerne jf. beskrivelser i Luftvejledningen /6/.

Fejl håndteres ved ikke at rapportere en fejlbehæftet prøve, eller ved at rapportere prøveresultatet med en bemærkning om at der er begået en fejl og fejls betydning for måleresultatet.

13.1 Usikkerhedskrav i standarder

Mange metodestandarder har et krav til usikkerheden som fx en procent af den relevante grænseværdi¹⁵. CENs vejledning i udarbejdelse af metodestandarder /20/ anbefaler at alle fremtidige nye eller reviderede metodestandarder skal indeholde et metodekrav bestående af:

- en procentværdi for højere målte værdier
- en fast absolut værdi for lavere målte værdier (fixed absolute value for low measured values)

Laboratorierne skal kunne dokumentere, at de lever op til de krav der er formuleret i den enkelte metodestandard.

For de metodestandarder, hvor der ikke er formuleret et krav til fast absolut værdi for lavere målte værdier, benyttes værdien 3 gange laboratoriets detektionsgrænse som fast absolut værdi bla. ved test af vaskeflaskers effektivitet (se afsnit 9.2), krav til blindværdier (se afsnit 6.3) mm.

13.2 Beregning af usikkerheder

Måleusikkerhed er knyttet til resultatet af en måling og karakteriserer den spredning af værdierne, som med rimelighed kan tilskrives målestørrelsen /3/.

Måleusikkerhed karakteriseres ved et interval, inden for hvilket den såkaldte "sande værdi" forventes at ligge. Dette interval kan øges ved at multiplicere den beregnede måleusikkerhed med en såkaldt "dækningsfaktor" (sikkerhedsfaktor: k). I emissionsmålinger skal faktoren 2 anvendes, svarende til 95 % sikkerhed.

¹⁵ Kravet gælder ved alle de grænseværdier som laboratoriet udfører målinger ved eller forventer at udføre målinger ved.

Oplysninger om måleusikkerhed skal altid fremgå af målerapporter. Laboratoriet skal dokumentere, at de kan overholde krav til usikkerhed ved emissionsgrænseværdien som anført i metodestandarderne og i de tilhørende metodeblade /5/. Derfor skal laboratorier have og anvende procedurer for estimering af måleusikkerhed /7/.

Usikkerhed for målemetoder bestemmes i henhold til EN ISO 20988 /3/ og GUM /8/ gennem bl.a. anvendelse af metodestandarders oplysninger om usikkerhed, anvendelse af erfaringer fra præstationsprøvninger eller andre undersøgelser.

Måleusikkerhed bestemmes på to principielt forskellige måder:

- Bestemmelse af måleusikkerhed på basis af sammenlignende måleserier udført ved metoden (direkte tilgang)
- Bestemmelse af måleusikkerhed baseret på vurdering af alle trin og undertrin, som bidrager til usikkerheden i den samlede metode (indirekte tilgang)

I den direkte tilgang undersøges alle bidrag under ét. Den direkte metode gør brug af parallelle målinger med to identiske måleudstyr. GUM /8/ fokuserer på den indirekte tilgang uden at ekskludere den direkte tilgang.

Den indirekte tilgang omfatter vurdering af hvert enkelt trin i målemetoden. Det samlede måleresultat beskrives ved en ligning, der omfatter alle indgående størrelser (temperatur, tryk, prøvevolumen, volumenstrøm, masse, iltindhold etc.). Hver størrelse tillægges en værdi og en usikkerhed. De individuelle usikkerhedsbidrag kombineres ved hjælp af ligningen og loven om udbredelse af usikkerhed (law of propagation).

De indgående usikkerhedsbidrag kan bestemmes ved forskellige observationer af de enkelte målestørrelser (type A vurdering) eller ved f.eks. eksperter vurdering (type B vurdering /3/). Observationer omfatter bl.a. gentagne målinger af referencemateriale og præstationsprøvninger med identiske målesystemer.

Generelt for både den direkte og indirekte tilgang gælder, at størrelser, hvis bidrag til usikkerheden udgør mindre end 5 % af den samlede usikkerhed, kan betragtes som neglige.

Ved den indirekte tilgang bestemmes kun usikkerhedsbidrag fra faktorer, som laboratorierne kan identificere og mener at kunne beskrive betydningen af. Ved den direkte metode opnås et estimat af den samlede usikkerhed, men ingen viden om enkeltfaktorer. Et estimat for usikkerhed opnået ved den direkte tilgang omfatter således også evt. uidentificerede "feltfaktorer", som havde betydning på måletidspunktet. Estimatet er ikke nødvendigvis gældende for andre forhold, som kan være meget anderledes.

Usikkerheden på en metode gælder principielt kun ved anvendelse af metoden under samme forhold som ved bestemmelse af usikkerheden. Det betyder, at laboratoriet skal kontrollere, om forholdene ved bestemmelse af usikkerhed er sammenlignelige med de aktuelle forhold i en måleopgave.

Ved den indirekte metode kan alle kendte usikkerheder håndteres, og gennem beregning efter principperne i GUM /8/ kan metodeusikkerheder beregnes.

Modifikation 5

Ved målinger efter MEL-02 /5/ og MEL-08 /5/ kræves der i visse situationer skylning af sonden, hvor skylresultatet indgår i slutresultatet. Det anbefales at se bort fra usikkerheden på skylresultatet i den samlede vurdering af usikkerheden, bla. fordi et skylresultat normalt har en detektionsgrænse der kan være betydeligt over detektionsgrænsen på filteret og dermed vil resultere i et relativt højt usikkerhedsbidrag. Denne problemstilling tages der hensyn til i MEL-02 /5/, hvor det rå vejeresultat fra skylleprøven medregnes uden hensyntagen til eventuelle detektionsgrænser.

Referencelaboratoriets rapporter nr. 14 /17/ og 25 /10/ beskriver, hvordan usikkerhedsbudgetter kan opstilles for hhv. manuelle emissionsmålinger og målinger med direkte visende udstyr.

De enkelte metodestandarder vil som regel indeholde et eksempel på en usikkerhedsberegning i et bilag.

13.3 Repræsentativitet i forbindelse med dårlige målesteder

Når målestedet er indrettet og testet (og har bestået) for henholdsvis egnethed til traverseringsmålinger og homogenitet (se afsnit 10) er repræsentativiteten acceptabel.

Når diverse test ikke er bestået, giver målestedets indretning et betydeligt bidrag til manglende repræsentativitet.

ISO 15259 /2/ angiver at testene skal bestås, før måleresultatet kan betragtes som pålideligt og sammenligneligt. Er homogenitetstesten ikke bestået (inhomogen) anses en traverseret gas-måling dog som pålidelig og sammenlignelig. Som nævnt i afsnit 10 skal resultatet af målestedstest anføres og kommenteres i målerapporten.

14 Databehandling, præsentation af resultater og rapportering

14.1 Databehandling

Der henvises generelt til DANAKs akkrediteringsmeddelelse for laboratorier AML 03 /18/.

14.2 Rapportering generelt

ISO 15259 /2/ Anfører at en målerapport skal indeholde en fyldestgørende opgørelse af målingerne, en beskrivelse af målingens formål og måleplan (resultatoversigten i målerapporten).

Mange metodestandarder stiller krav om at delresultater, resultat af kontroller etc. skal rapporteres, uden at det skaber værdi for kunde eller myndighed. Tværtimod vil de mange overflødige oplysninger gøre rapporten svær at læse, mere omfattende og mere tidskrævende at fremstille.

Modifikation 6

Referencelaboratoriet har vurderet at følgende oplysninger ikke behøver at være med i en alm. målerapport, men skal udleveres til kunden på forlangende:

- diverse delresultater som fx:
 - afvejet støvmængde
 - udsuget prøveluftmængde
 - anvendt sondediameter
 - gasmåler temperatur
 - feltblind
- resultatet af diverse godkendte test, som fx:
 - test af isokinetik
 - læktest
 - manglende traversering
 - feltblind over 10 % af grænseværdien

Følgende skal altid rapporteres (præstationskontrolmålinger og parallelmålinger ved QAL2/AST):

- delresultater og middelresultater for samtlige relevante parametre (fx resultater for prøve 1-3 samt middelresultat).
 - som hovedregel bør resultatet af perifere parametre som temperatur, vandindhold og flow også rapporteres.
- resultatet af diverse ikke godkendte tests som fx:
 - test af isokinetik
 - læktest
 - manglende traversering
 - feltblind over 10 % af grænseværdien
- resultatet af test af målestedets egnethed til traverseringsmålinger (målinger med krav om isokinetik og volumenstrøm) skal altid rapporteres, herunder evt. manglende traverseringspunkter i testen, samt en vurdering af en ikke-bestået tests betydning for måleresultaterne (se Info-boks 1).
 - Hvis der ikke er udført traverseringsmålinger, skal det nævnes i rapporten, at testen ikke er relevant.
- en udtalelse om hvorvidt der er udført homogenitetstest i det pågældende afkast samt om afkastet er omfattet af krav til homogenitetstest (herunder for hvilke parametre) som anført i afsnit 10.2.2.
- hvis formålet med rapporten er at udføre en homogenitetstest, skal denne rapporteres i henhold til Bilag B.
- beskrivelse af målestedet:
 - kanaldimensioner og antal målepunkter ved volumenstrømsmålinger og isokinetiske målinger
 - evt. manglende målepunkter ved traverseringsmålinger
 - omtrentlig placering af målepunkt ved alle målinger der ikke traverseres
 - rapporten skal indeholde en samlet vurdering af målestedet i relation til de udførte målinger og resultater¹⁶.
- oplysninger om den metodeusikkerhed, laboratoriet normalt kan opnå ved et optimalt indrettet målested. Angives ved den målte værdi eller ved den relevante grænseværdi
- underleverandør (inklusive underleverandørens akkrediterings nr.), hvis der i måleresultatet indgår analyseresultater fra et eksternt laboratorium.
- specifikke rapporteringskrav nævnt i de enkelte metodeblade /5/
- relevante oplysninger om aktuel produktion og driftsforhold under målingerne – se afsnit 11.1.

¹⁶ Det vurderes i hvilket omfang afvigelser fra test og krav i ISO 15259 /2/ og MEL-22 /5/ har betydning for vurderingen af måleresultatet fx i forhold til en emissionsgrænseværdi og afhængigt af hvilken parameter der er målt for jf. afsnit 10. Formålet med denne vurdering er at hjælpe myndigheden med at vurdere betydningen af målestedets indretning for fx overholdelse af emissionsgrænseværdier og om det er relevant at stille krav om ombygning af målestedet.

- alle afvigelser fra MEL-22 /5/.

For QAL2 og AST gælder særlige krav og der henvises til MEL-16 /5/.

14.3 Præsentation af resultater

Grænseværdier kan præsenteres ved siden af måleresultater i akkrediterede rapporter, såfremt det tydeligt fremgår, hvor oplysninger om grænseværdierne stammer fra.

Luftvejledningen /6/ anfører, at en emissionsgrænseværdi anses for overholdt, når det aritmetiske gennemsnit af alle enkeltmålinger udført ved præstationskontrollen er mindre end eller lig med emissionsgrænseværdien. Vurdering af overholdelse sker på baggrund af målte værdier omregnet til referencetilstand og evt. referenceiltprocent. Ved myndighedens vurdering af overholdelse afrundes det aritmetiske gennemsnit til samme antal decimaler som emissionsgrænseværdien er opgivet ved.

Emissionsgrænseværdien fremgår af virksomhedens miljøgodkendelse eller bekendtgørelser, som fastsætter direkte bindende emissionsgrænseværdier, fx bekendtgørelsen om miljøkrav for mellemstore fyringsanlæg.

Det aritmetiske gennemsnit beregnes ud fra uafrundede resultater af alle enkeltmålinger.

I målerapporten rapporteres resultatet af hver enkeltmåling og det aritmetiske gennemsnit afrundet til mindst samme antal decimaler som emissionsgrænseværdien. Dvs. laboratoriet kan angive resultaterne med flere decimaler end emissionsgrænseværdien.

Hvis laboratoriet vælger at angive resultater med flere decimaler end emissionsgrænseværdiens decimaler, skal det sikres, at der ikke er risiko for dobbeltafrunding.

Ved rapportering af målinger som ikke har til formål at dokumentere overholdelse af emissionsgrænseværdier, må laboratoriet konkret vurdere, hvor mange decimaler hver enkeltmåling og det aritmetiske gennemsnit skal afrundes til, medmindre der andetsteds er krav til antallet af decimaler, fx i virksomhedens miljøgodkendelse.

Info-boks 3

Eksempel 1: Hvis det aritmetiske gennemsnit for en NH₃-måling er 0,3 mg/normal m³, vil en afrunding til samme antal decimaler som emissionsgrænseværdien for NH₃ på 10 mg/normal m³ betyde en rapportering på 0 mg/normal m³. Her vil det være relevant at rapportere resultatet med én decimal, dvs. som 0,3 mg/normal m³, selvom emissionsgrænseværdien er angivet uden decimaler.

Eksempel 2: Ved en emissionsgrænseværdi på 0,1 mg/normal m³ er der risiko for dobbeltafrunding, hvis et aritmetiske gennemsnit på 0,1491 mg/normal m³ rapporteres som 0,15 mg/normal m³. Her vil myndigheden ved vurdering af overholdelse, afrunde det rapporterede gennemsnit til 0,2 mg/normal m³, hvilket fejlagtigt ville resultere i en vurdering af, at emissionsgrænseværdien er overskredet. Det er imidlertid ikke er tilfældet, da det aritmetiske gennemsnit afrundet til én decimal som emissionsgrænseværdien er opgivet ved, er mindre end eller lig med emissionsgrænseværdien, da 0,1491 mg/normal m³ afrundet til én decimal er lig med 0,1 mg/normal m³.

Der er ikke krav fra DANAK om, at usikkerheden på måleresultatet skal angives sammen med det enkelte måleresultat. Rapporten skal dog indeholde oplysninger om metodeusikkerheden og det anbefales at usikkerheden på middelværdien angives i rapporten.

Info-boks 4

Luftvejledningen /6/ anfører, at der ved vurdering af om grænseværdier er overholdt, ikke må fratrækkes usikkerheden.

Målerapporter i henhold til MEL-22 og Luftvejledningen skal derfor ikke indeholde måleresultater, hvor usikkerheden er fratrukket.

15 Referenceliste

- /1/ Integrated Pollution Prevention and Control (IPPC), Reference Document on the General Principles of Monitoring, 2018.
- /2/ ISO 15259: 2023 Air quality - Measurement of stationary source emissions - Requirements for measurement sections and sites and for the measurement objective, plan and report.
- /3/ EN ISO 20988: 2007: Luftkvalitet - Vejledning i vurdering af måleusikkerhed.
- /4/ EN 14181: 2014: Stationary source emissions – Quality assurance of automated measuring systems.
- /5/ Miljøstyrelsens anbefalede metoder, metodeblade. Se www.ref-lab.dk.
- /6/ Miljøstyrelsens vejledning nr. ?, 2023 Luftvejledningen, Begrænsning af luftforurening fra virksomheder. Når Luftvejledningen 2023 er udkommet, bliver denne reference opdateret. Alle henvisninger til Luftvejledningen er til 2023 versionen.
- /7/ EN ISO/IEC 17025: 2017: Generelle krav til prøvetagnings- og kalibreringslaboratoriernes kompetence
- /8/ ISO/IEC Guide 98-3: 2008, part 3: Guide to the expression of uncertainty in measurement (GUM).
- /9/ DS/ISO 5725-1:1995: Nøjagtighed (korrekthed og præcision) af målemetoder og resultater. Del 1: Generelle principper og definitioner.
- /10/ Referencelaboratoriets rapport nr. 25: Opstilling af usikkerhedsbudgetter for direkte visende instrumenter. Praktisk indgangsvinkel. (www.ref-lab.dk).
- /11/ EN 1948, del 1-4: 2006/2013. Stationary source emissions – Determination of the mass concentration of PCDDs/PCDFs.
- /12/ EN 14385: 2004 Stationary source emissions – Determination of the total emission of As, Cd, Cr, Co, Mn, Ni, Pb, Sb, Tl and V.
- /13/ Method Implementation Document (MID 15259), BS EN 15259, Stationary Source Emissions - Requirements for the measurement sections and sites and for the measurement objective, plan and report, May 2019.
- /14/ EN 13284-1: 2017 Stationary source emissions - Determination of low range mass concentrations of dust - Part 1: Manual gravimetric method.

-
- /15/ EN ISO 16911-1: 2013 Stationary source emissions – Manual and automatic determination of velocity and flow rate in ducts – Part 1: manual reference method.
- /16/ EN ISO 16911-2: 2013 Stationary source emissions – Manual and automatic determination of velocity and flow rate in ducts – Part 2: automated measuring systems.
- /17/ Referencelaboratoriets rapport nr.14: Forslag til opstilling af usikkerhedsbudgetter for emissionsmålinger (koncentrationsbestemmelse), 1999 (www.ref-lab.dk).
- /18/ DANAK Akkrediteringsmeddelelse for laboratorier AML 03: Anvendelse af IT i akkrediterede laboratorier. 2016.11.18 (<https://www2.danak.dk/akkreditering/AML/AML03.pdf>).
- /19/ Referencelaboratoriets rapport nr. 26, 2004. Driftsforhold ved emissionsmålinger. (www.ref-lab.dk).
- /20/ CEN/TR 17911: 2023 Stationary source emissions –Guideline for the elaboration of standardized measurement methods – Recommendations for the structure and content.
- /21/ EN 15267-4: 2017 Air Quality – Certification of automated measuring systems – Part 4: Performance criteria and test procedures for automated measuring systems for periodic measurements of emissions from stationary sources.

Bilag A Indretning og placering af måleplads og målested

A.1 Indretning og placering af måleplads og målested

Dette bilag omhandler primært indretning og placering af SRM målested. Følgende afsnit vedrører også AMS målesteder:

- Afsnit A.1.3 vedr. placering af målested også omhandler også AMS-målesteder.
- Afsnit A.3 vedr. kontrol af målestedets egnethed henviser til test af målestedets egnethed til både SRM- og AMS-målinger.
 - Kontrol af målestedets egnethed udføres i SRM-målestedet. Testresultatet gælder for både SRM- og AMS-målestedet.

A.1.1 Målepladsens indretning

Med måleplads menes den nødvendige plads omkring et målested, hvor måleudstyret er anbragt, og fra hvilken måleteknikeren skal kunne udføre den nødvendige håndtering af måleudstyret.

Opmærksomheden skal henledes på, at adgang til og ophold på målepladsen skal kunne ske sikkerhedsmæssigt og sundhedsmæssigt fuldt forsvarligt efter Arbejdstilsynets gældende regler. Adgangsforhold og arbejdsplatform for målested for både SRM og AMS skal derudover være indrettet i henhold til ISO 15259 /2/.

Det er nødvendigt at skelne mellem indretning af målepladser på større anlæg, hvor der regelmæssigt udføres målinger og mindre anlæg, for eksempel afkast, hvor der måske kun skal foretages ganske få målinger. Derfor kan der ikke opstilles generelle vejledende retningslinjer, men i det følgende er der som udgangspunkt anført nogle anbefalinger, som bør følges på større anlæg, hvor der gentagne gange skal udføres målinger, og hvor målingen udføres i en højde på mere end 6 m over terræn:

Målepladsen bør

- være 3-5 m² (platformens størrelse afhænger af hvilken type måleudstyr, der skal benyttes),
- kunne bære en punktlast på mindst 400 kg,
- have rækværk i ca. 0,5 m og 1,0 m højde, hvorunder der er placeret en vertikal sokkel (ca. 0,25 meter høj),
- være placeret sådan, at rækværket ikke er i vejen for måleudstyret, der frit skal kunne sættes ind i kanalen (se afsnit A.1.4). Måleporte bør normalt sidde højere end rækværk,
- være placeret sådan, at måleportene er placeret 1-1,5 meter over platformens gulvhøjde,
- have en trappe eller en fast stige, som fører til målepladsen. Hvor trappen/stigen møder målepladsen, skal rækværket være forsynet med selvlukkende låge eller anden sikkerhedsmæssigt forsvarlig lukkeanordning,
- være forsynet med elektriske kontakter til 230 V strømforsyning, evt. 400 volt 16 A CE stik (3 faser, nul og jord),
- have et hejseværk eller lignende til transport af udstyr,
- have god belysning og ventilation,
- have beskyttelse mod vind og vejr,
- have skridsikkert underlag.

Forhold vedrørende sikkerhed og sundhed på målepladsen reguleres af Arbejdstilsynets regler herom, som der henvises til. Der skal således ikke stilles krav herom i en miljøgodkendelse.

A.1.2 Målestedets indretning

Med et målested menes det tværsnit i kanalen, hvor emissionsmålingen udføres. Adgang til målestedet i en skorsten eller ventilationskanal opnås normalt ved fastmonterede porte, hvorpå udstyrets udsugningssonder kan skrues fast.

Målestedets placering og antallet af måleporte i kanalen har stor betydning for måleresultatets kvalitet.

Da både gashastighed, partikelkoncentration og partikelstørrelsesfordeling kan variere over et kanaltværsnit, bør målestedet indrettes således, at det er muligt at udtage repræsentative prøver i gasstrømmen. Dette sikres ved at skabe mulighed for at traversere over hele kanaltværsnittet, ved at skabe god opblanding af gassen (homogenitet) samt ved at skabe ensartede strømningsforhold over hele tværsnittet.

Benyt et effektivt aerodynamisk design (fx ventilatorer, vinger, kanaldesign), som sikrer en god opblanding af gasserne før målestrækningen. Dette gælder især ved sammenblanding af flere kilder med forskellige gasser.

Etabler en lige målestrækning med mindst 5 aerodynamiske diametre¹⁷ før målested og mindst 2 aerodynamiske diametre efter målested (mindst 5 aerodynamiske diametre fra skorstenstop).

A.1.3 Målestedets placering (anbefalinger)

Dette afsnit vedrører både AMS og SRM målesteders placering.

Benyt et effektivt aerodynamisk design (fx ventilatorer, vinger, kanaldesign), som sikrer en jævn hastighedsprofil over kanaltværsnittet og en god opblanding af gasserne før målestrækningen.

- Måletværsnittet bør placeres vinkelret på gasstrømmen.
- Målestedet bør om muligt placeres i en lodret kanal.
- Vandrette kanaler bør være rektangulære.
- Der bør være en lige strækning M_1 uden enkeltmodstande før målestedet, og en lige strækning M_2 uden enkeltmodstande efter målestedet. M_1 bør være mindst 5 gange d_h (hydrauliske diameter), og M_2 bør være mindst 2 gange d_h (M_2 bør være mindst 5 gange d_h inden en åben skorstenstop/afkasttop).

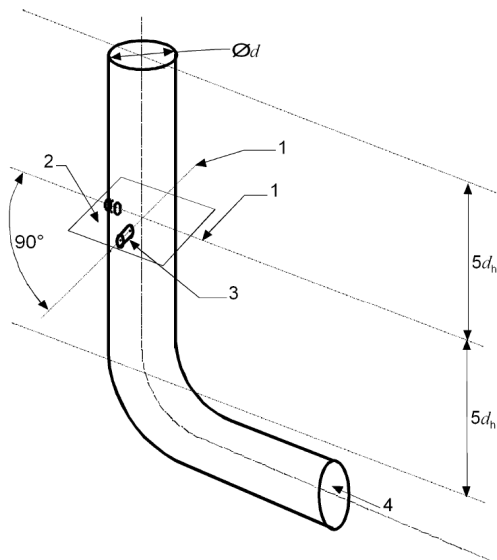
- $d_h = d = \frac{2 \cdot L_1 \cdot L_2}{L_1 + L_2}$, hvor

- d_h = hydraulisk diameter
- d = indre diameter i cirkulær kanal.
- L_1 = indre sidelængde 1 i rektangulær kanal.
- L_2 = indre sidelængde 2 i rektangulær kanal.
- Hvis gasserne i en kanal roterer, bør der installeres et rotationshæmmende pladekors før indgangen til det lige kanalstykke.
- Målestedet bør placeres således, at hverken AMS-måling eller referencemåling forstyrres.

Disse anbefalinger vil generelt føre til, at målestedet kan opfylde specifikke kvalitetskrav til målestedet bl.a. angivet i standarden for støvmåling (EN 13284-1) se afsnit A.3 for kontrol af målestedets egnethed.

Et kortere lige stykke kan godt føre til et egnet målested jf. afsnit A.3.

¹⁷ Aerodynamisk diameter er for cirkulære kanaler diameteren, og for firkantede kanaler $2,5 \times (H + B)$.



Figur 6 Illustration af målestedets placering (fra EN 13284-1)

1. Prøvetagningsdiameter
2. Tværsnitsareal
3. Adgangsporte/måleporte
4. Strømningsretning

A.1.4 Antal og placering af måleporte

Generelle anvisninger:

- Der bør anvendes 4" RG port med indvendigt gevind. Valg af 4" dimension kan fraviges, hvis hensyn til kanaldimensioner eller parameter kræver det. Fravigelse bør altid drøftes med et akkrediteret laboratorium.
- Portens dybde bør være mellem 30 og 70 mm.
- Ud for hver måleport bør der være mindst 1,5 meter frit rum, så der er plads til ind- og udtagning af måleudstyr (sonder og lignende) fra kanalen. Hvis kanalens diameter (eller højde/bredde) overstiger 1 meter, bør der være et frit rum på kanaldiameteren + 0,5 meter ud for hver måleport. Hvis der er monteret måleporte, så der er adgang fra begge sider af kanalen, kan pladsbehovet halveres.
- Hvor der skal måles mange parametre samtidig (især når en af parametrene er partikler eller metaller), bør der monteres ekstra måleporte.
- Måleportene forsynes med propper, der skal kunne løsnes uden vanskeligheder.
- Kanaler med tykke vægge (f.eks. isolering) forsynes med en åbning til ydersiden af selve kanalen (hvor måleporten er placeret). En sådan åbning bør være rektangulær med et indvendigt mål på 125 x 500 mm eller dimensioneres i samråd med et akkrediteret laboratorium.

Cirkulære kanaler:

- 2 stk. måleporte monteres i en indbyrdes vinkel på 90°.
- Hvor $D + S$ er større end 3 m, vælges 4 måleporte monteret med indbyrdes vinkler på 90°. D = indvendig diameter og S = portens dybde.

Se endvidere figur 6.

Rektangulære kanaler:

- Måleportene placeres på den ene lodrette side af kanalen, således at det nødvendige antal målepunkter kan fordeles jævnt over tværsnittet.
- Antallet af måleporte afhænger således af antallet af målepunkter og kanalens dimensioner.

Se endvidere figur 6.

A.2 Målingens praktiske gennemførelse

Der henvises generelt til MEL-25 (volumenstrøm) eller MEL-02 (partikler) /5/, som også indeholder information om antal målepunkter og målepunkternes placering i tværsnittet.

A.3 Kontrol af målestedets egnethed til traverseringsmålinger og homogenitet

Kontrol af målestedets egnethed til traverseringsmålinger udføres i SRM-målestedet. Testresultatet gælder for både SRM- og AMS-målestedet.

Der henvises til MEL-25 (volumenstrøm) eller MEL-02 (partikler) /5/.

Det er ikke muligt at vurdere om et målested er egnet til traverseringsmålinger (partikler, partikelbundne stoffer eller volumenstrøm) på baggrund af en ikke-bestået homogenitetstest (inhomogen).

Homogenitetstest (se afsnit 10.2.2 og Bilag B) viser om gasserne er tilstrækkeligt blandet op til at der kan udtages en repræsentativ gasprøve. Testresultatet gælder for både SRM- og AMS-målestedet.

Det er ikke muligt at vurdere om et målested er homogent eller inhomogent på baggrund af en ikke-bestået test for traverseringsmålinger.

A.4 Særlige forhold vedr. måling af gasformige forbindelser og måling i små kanaler

A.4.1 Måling af gasformige luftforureninger

Ved gasmålinger gælder generelt de samme krav til indretning af målesteder, som skitseret i afsnit A.1.2. I visse situationer, f.eks. ved måling i cirkulære ventilationskanaler, kan det være tilstrækkeligt med adgang til kanalen via 2 stk. 1"RG måleporte placeret i en indbyrdes vinkel på 90°. Såfremt virksomheden ønsker at afvige fra kravene til indretning af målesteder, som angivet i afsnit A.1.2, bør dette godkendes af tilsynsmyndighed og et akkrediteret laboratorium.

A.4.2 Små kanaler

I kanaler med en hydraulisk diameter (se definition i afsnit A.1.3) mindre end 0,35 m gælder der særlige regler for partikel- og volumenstrømsmåling.

Partikelmålinger kan foretages isokinetisk i ét punkt i kanalens midte.

Der henvises til MEL-25 /5/ vedr. måling af volumenstrøm i små kanaler.

I mindre kanaler kan det være hensigtsmæssigt at vælge mindre portstørrelser. Hvis virksomheden ønsker at afvige fra kravene til portstørrelser m.v., som angivet i afsnit A.1.2, bør dette godkendes af tilsynsmyndighed og et akkrediteret laboratorium.

Bilag B Gennemførelse af homogenitetstest

B.1 Homogenitetstest (gassers opblanding)

I afsnit 10.2.2 er det beskrevet hvad resultatet af en homogenitetstest skal bruges til og for hvilke afkast og parametre homogenitetstesten skal gennemføres. Homogenitetstesten handler om hvor godt gasserne er opblandet ved målestedet. Hvis målestedet er inhomogent, vil forskellen i koncentration over måletværsnittet være for stor til at der kan udtages en repræsentativ gasprøve. Resultatet gælder for både ASM og SRM gasmålinger.

Dette bilag beskriver udførelse og rapportering af homogenitetstesten samt hvordan testens udpegede repræsentative punkt anvendes i praksis.

B.1.1 Udførelse

Homogenitetstesten kan udføres på følgende måder:

1. Med to monitorer der måler simultant. Monitorerne skal have samme responstid. Den ene monitor traverseres (måler variationer i position og tid) og den anden monitor måler i et referencepunkt (måler variationer i tid)
 - a. Der kan anvendes to SRM monitorer eller
 - b. SRM monitor (der traverseres) og en AMS (referencepunkt) med gyldig QAL2 eller AST ved testen.
2. Med kun én SRM monitor, hvormed der først traverseres og dernæst måles i et tilsvarende tidsrum i et referencepunkt. Denne metode kræver, at driften af anlægget er stabil under hele testen
 - a. Hvis målestedet testes homogent er testen valid.
 - b. Hvis målestedet testes inhomogent kan det ikke afgøres om målestedet er homogent eller inhomogent. Testen bør gentages med to monitorer.

Homogenitetstesten bør udføres under driftsbetingelser, der betragtes som repræsentative for anlæggets drift.

Info-boks 5

Der er en fejl i standardens beregning af testresultatet, som medfører, at hvis spredningen på målingen i referencepunktet bliver meget lille (hvilket kan forekomme på anlæg med meget stabil drift) så bliver målestedet dømt inhomogent, selvom det åbenlyst ikke er tilfældet. Fejlen kan omgås ved at indføre en algoritme i beregningen for homogenitetstest, der vælger den største af de to værdier for spredning¹⁸:

- Spredningen på målingen i referencepunktet (S_{ref})
- Måleusikkerheden på målingen i referencepunktet (ved $k=1$)

B.1.2 Resultat af homogenitetstest

Testen viser om gasserne er tilstrækkeligt opblandet over kanalværsnittet til at der kan udtages en repræsentativ gas-prøve. Resultatet gælder for både AMS og SRM målestedet.

Testen udpeger det mest repræsentative punkt til gas-AMS udtag. Punktet udpeges uanset om testresultatet er homogent eller inhomogent.

¹⁸ Referencelaboratoriet har udarbejdet et notat i 2018, som redegør for dette. Notat kan findes på www.reflab.dk. Problemet er i øvrigt også nævnt i Method Implementation Document for ISO 15259 /13/, som dog har valgt en anden teknisk løsning.

B.1.3 SRM gasmålinger

Ved homogenitet kan SRM gasmålinger udtages i et valgfrit punkt.

Ved inhomogenitet bør målestedet optimeres til homogenitet. Hvis dette ikke er muligt, skal SRM gasmålinger traverseres.

B.1.4 AMS gasmålinger

Resultatet af testen er bl.a., at kanalværsnittets mest repræsentative punkt til gas-AMS udpeges.

Ved homogenitet kan udsug til gas-AMS placeres i et valgfrit punkt i kanalværsnittet.

Ved inhomogenitet bør målestedet optimeres til homogenitet. Hvis dette ikke er muligt, bør udsug til gas-AMS placeres i det mest repræsentative punkt, og AMS, der måler på tværs af kanalen, bør monteres i den målestrækning, hvor det mest repræsentative punkt er placeret.

For praktiske formål kan det være svært eller umuligt at placere gas-AMS-udtaget i det repræsentative punkt, hvilket der bør tages hensyn til.

Eksempler på vanskeligheder ved placering af gas-AMS i det repræsentative punkt:

- Forskellige repræsentative punkter for forskellige parametre kræver flere sonder og ved multikomponent AMS kan det ikke lade sig gøre at måle i to forskellige punkter.
- Repræsentative punkter placeret meget tæt på kanalvæggen
- Repræsentative punkter placeret i en diagonal, hvor det ikke er muligt at placere AMS-udtaget

Eksempel E.2 i ISO 15259 /2/ indeholder et eksempel på hvordan man finder et enkelt repræsentativt punkt til placering af en ekstraktiv AMS.

B.2 Rapportering af homogenitetstest

Homogenitetstesten kan rapporteres i en selvstændig rapport eller som en del af en præstationskontrolrapport eller en QAL2/AST-rapport. Da homogenitetstesten som regel kun udføres én gang, kan det være hensigtsmæssigt at have den dokumenteret i en selvstændig rapport, da den skal kunne fremvises på foranledning af myndighederne samt udleveres til målefirmaer der fremover udfører præstationskontrolmålinger eller parallelmålinger ved QAL2/AST (se afsnit 14.2).

Rapporten skal som minimum indeholde følgende:

- en udtalelse om behovet for en homogenitetstest for afkastet i henhold til MEL-22
- en udtalelse om valg/fravalg af gas-parametre i henhold til MEL-22
- beskrivelse af hvordan testen er udført, herunder hvilke målemetoder der er anvendt
- for hver parameter:
 - måleresultater
 - anvendte test-kriterier (kvalitetskrav)
 - testresultatet, herunder udpegning af det mest repræsentative punkt til gas-AMS
 - en vurdering af en ikke-bestået tests betydning for måleresultater af (gas) SRM- og AMS-målinger (se Info-boks 1)
 - skal testen evt. gentages med to monitorer